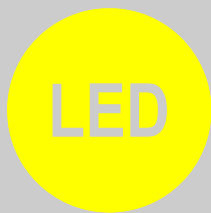




Huemul

High bay



Familia Huemul

Luminarias para Galpones,

Depósitos Industriales,

Locales de Amplias Dimensiones,

Supermercados,

Shoppings

Gomerías.

Dirección:

Avda. de los Incas 4790 PB dto.B
(1427) Ciudad Autónoma de Bs.As.
Argentina

Teléfonos:

(+5411) 4522-1252

Cel. ventas: (+54 9 11) 5807-0868

Sitio Web:

www.lediluminart.com.ar

Correo Electrónico:

ingeniería@lediluminart.com.ar

ventas@lediluminart.com.ar

ENE.2014 REV.1.0

	AC 220V 50Hz
	50° Opción de lentes
	NO (Artefacto adosado a techo)
T.C.	Blanco frío Blanco neutro Blanco cálido
IP	20
	35.000hs ⁽²⁾



COLORES

<input type="checkbox"/>	Blanco
<input type="checkbox"/>	Acero
<input type="checkbox"/>	Negro

Flujo lumínico

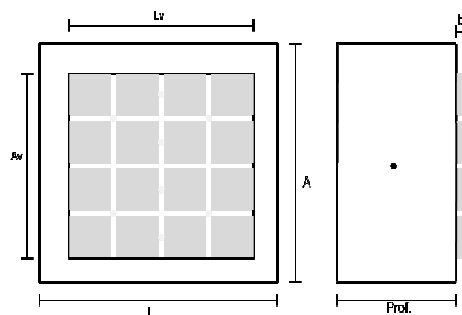
Producto	Potencia LED	Consumo ⁽¹⁾	Blanco Frío (5000°K)	Blanco Neutro (4000°K)	Blanco Cálido (3000°K)
Huemul_32W	32W	38,5W	3300 lm	2900 lm	2700 lm

Ejemplo de reemplazo:

Lámparas	HQI-70	Vs	Huemul_32W
Consumos ⁽³⁾	70W	Vs	32W
Vida útil	20.000hs	Vs	35.000hs

Ahorro de energía del 60%

Dimensiones:



L	Largo	16 cm
A	Ancho	16 cm
Prof.	Profundidad	8 cm
Lv	Largo ventana	10 cm
Av	Ancho ventana	10 cm
b	Saliente lente	1 cm

(1): La potencia de consumo incluye el equipo/ transformador

(2): Vida útil considerando el equipo/ transformador. La lámpara de led tiene una vida útil mayor a las 50.000hs

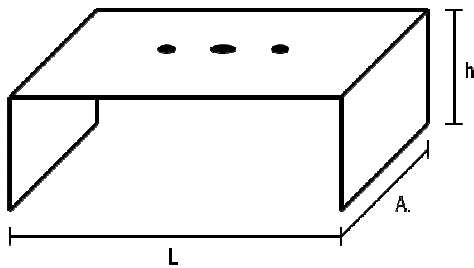
(3): Ambos consumos son de las lámparas y no tienen en cuenta el del equipo/ transformador



Industria Argentina



LEDILUMINART SRL
Ingeniería en iluminación



L	Largo	Cm
A	Ancho	Cm
h	Altura	cm

Diagrama de conos lumínicos:

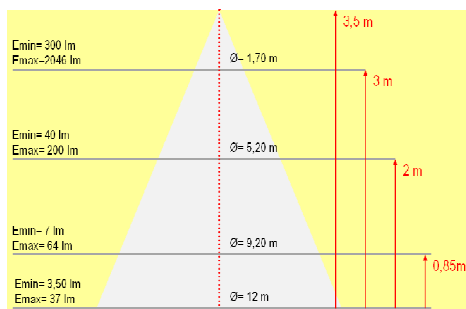


Fig. 1 - Cono lumínico Águila Mora 18W⁽⁴⁾

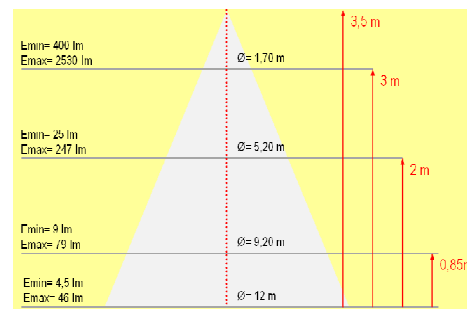


Fig. 2 - Cono lumínico Águila Mora 27W⁽⁴⁾

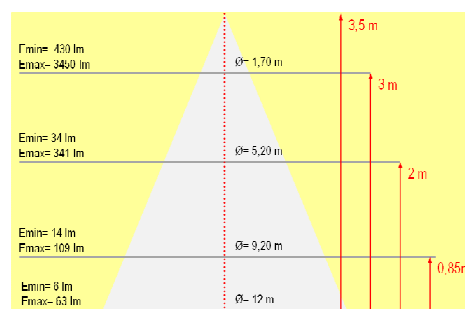


Fig. 3 - Cono lumínico Águila Mora 36W⁽⁴⁾

(4): Gráfico para leds blanco fríos y con vidrio moteado transparente.



Industria Argentina



LEDILUMINART SRL
Ingeniería en iluminación